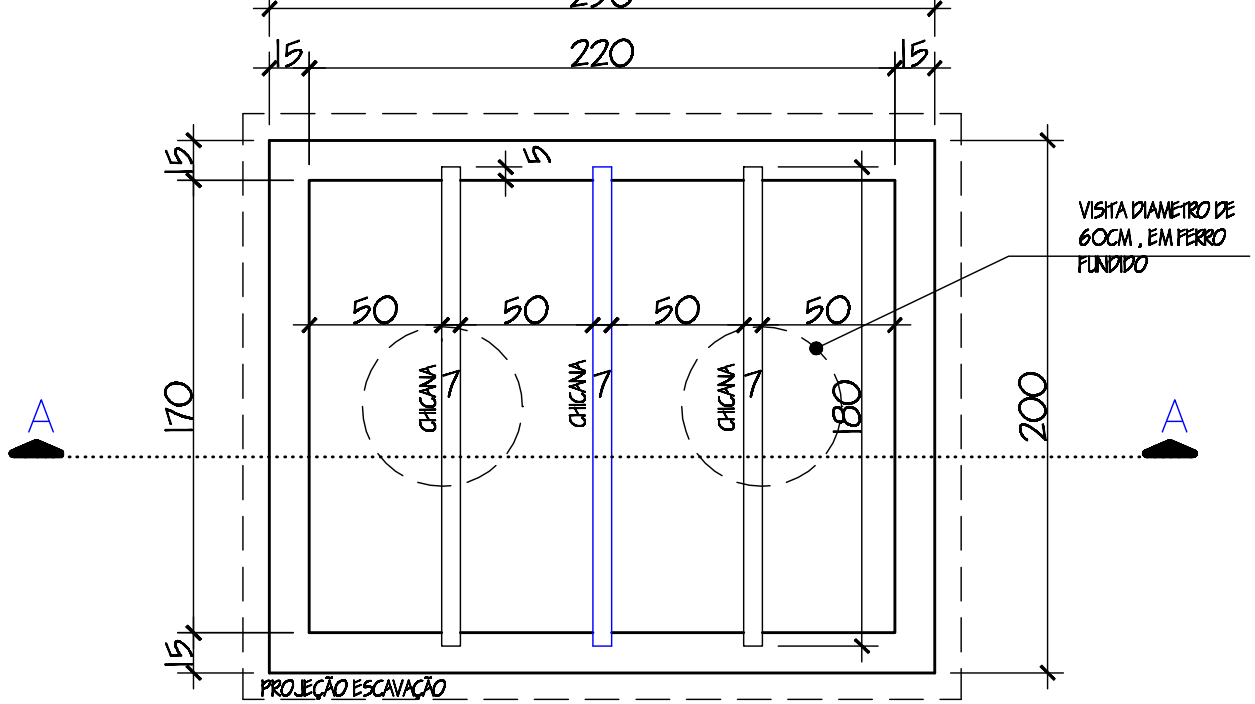
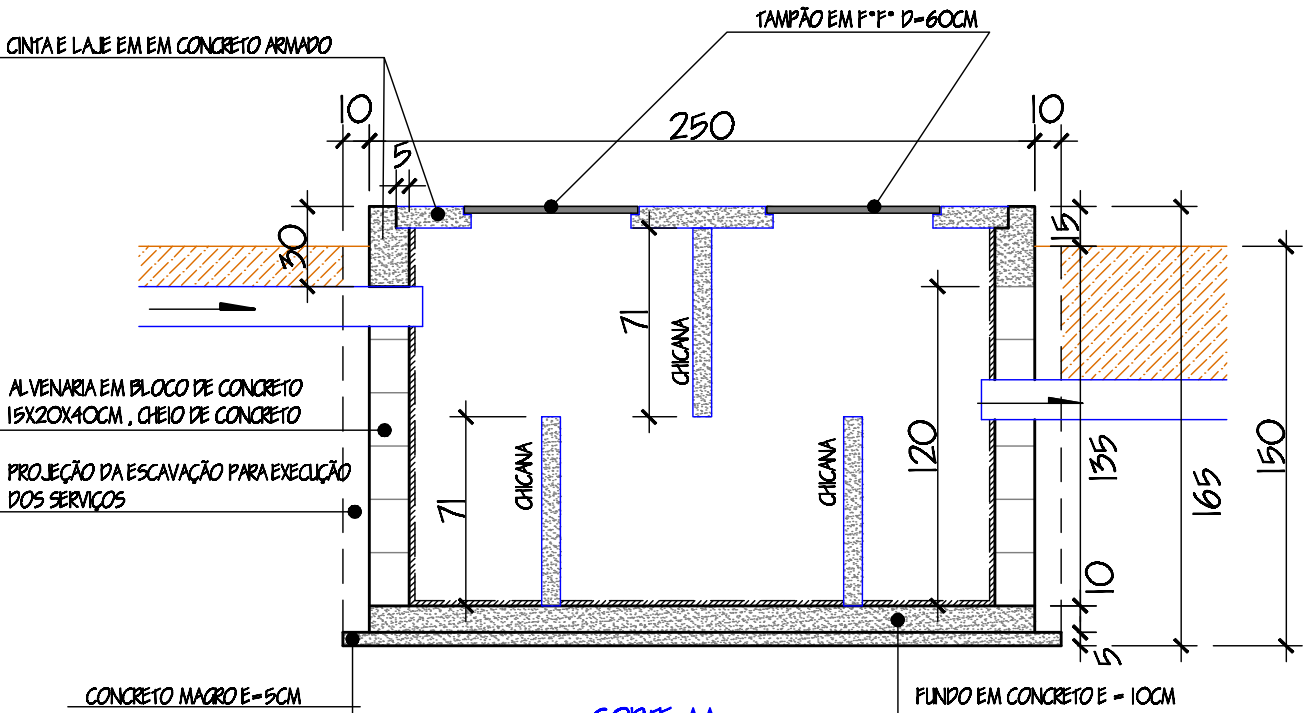


PRODUCED BY AN AUTODESK EDUCATIONAL PRODUCT



PLANTA BAIXA

ESC.1/20



CORTE AA

ESC.1/20

OBS.: TODA A ÁREA INTERNA DEVE SER IMPERMEABILIZADA (FUNDO E PAREDES), INCLUSIVE AS CHICANAS

SERVIÇO AUTÔNOMO DE ÁGUA E ESGOTO
SAAE- IBIRAÇU
ESTADO DO ESPÍRITO SANTO

PROJETO:

CAIXA COLETORA DE RESÍDUOS SÓLIDOS
ESTAÇÃO DE TRATAMENTO DE ESGOTO - LOCALIDADE DE QUATERNIA

DETALHE CAIXA E NOTAS GERAIS

AUTOR DO PROJETO:

ARG. ANDRESSA RODRIGUES - CAIUS, A33301-5

PRODUCED BY AN AUTODESK EDUCATIONAL PRODUCT

PRODUCED BY AN AUTODESK EDUCATIONAL PRODUCT

PRODUCED BY AN AUTODESK EDUCATIONAL PRODUCT