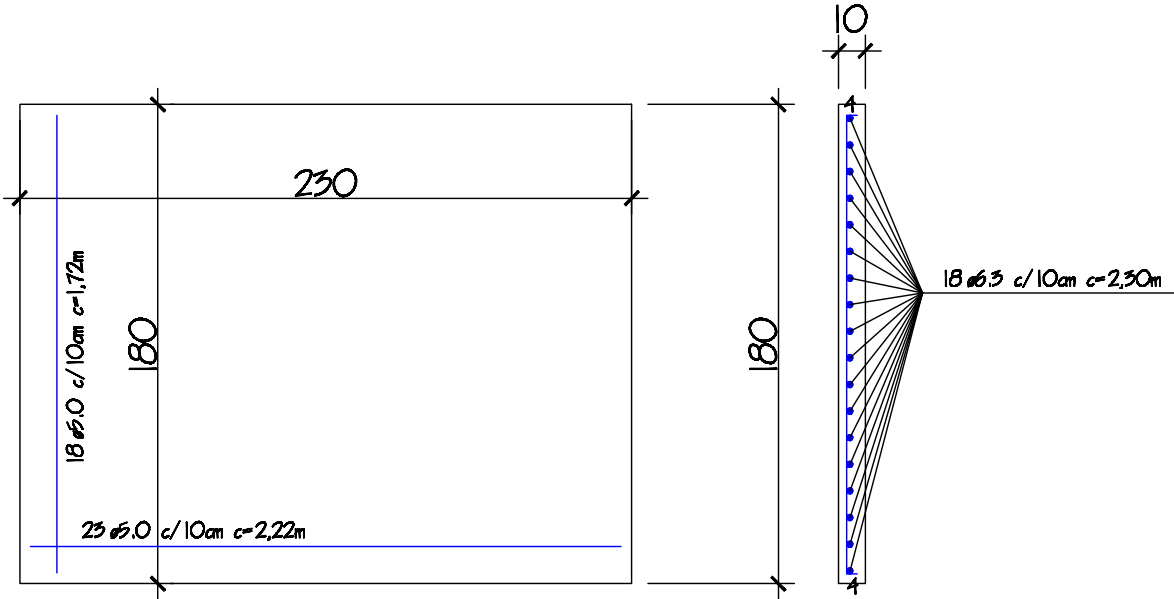
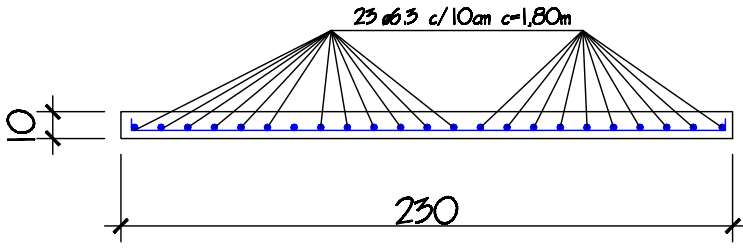
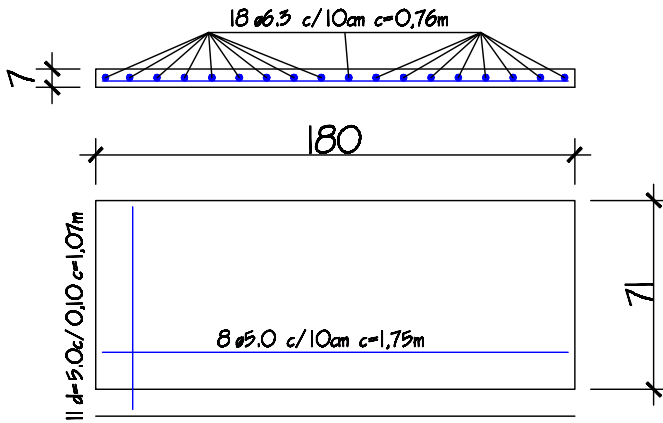


PRODUCED BY AN AUTODESK EDUCATIONAL PRODUCT



ARMAÇÃO FUNDO DA CAIXA E TAMPA

ESC.1/20



ARMAÇÃO CHICANAS

ESC.1/20

SERVIÇO AUTÔNOMO DE ÁGUA E ESGOTO
SAAE- IBIRAÇU
ESTADO DO ESPÍRITO SANTO

PROJETO:

CAIXA COLETORA DE RESÍDUOS SÓLIDOS
ESTAÇÃO DE TRATAMENTO DE ESGOTO - LOCALIDADE DE QUATERNIA

DETALHES CAIXAS E NOTAS GERAIS

AUTOR DO PROJETO:

ARG. ANDRESSA RODRIGUES - CAUEN. A33301-5

PRODUCED BY AN AUTODESK EDUCATIONAL PRODUCT

PRODUCED BY AN AUTODESK EDUCATIONAL PRODUCT

PRODUCED BY AN AUTODESK EDUCATIONAL PRODUCT