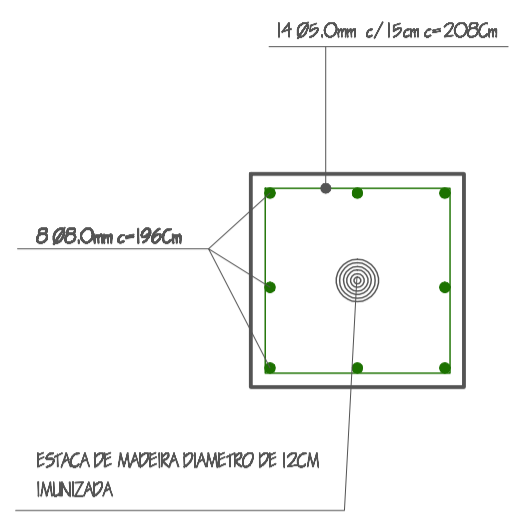
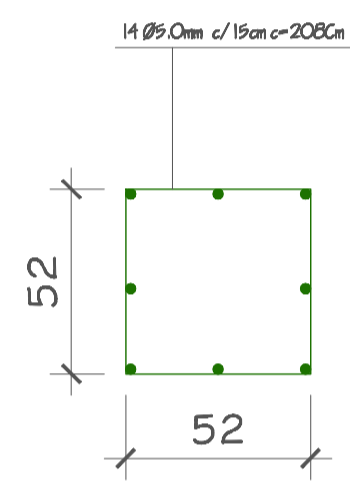


PILARETIS X(33)

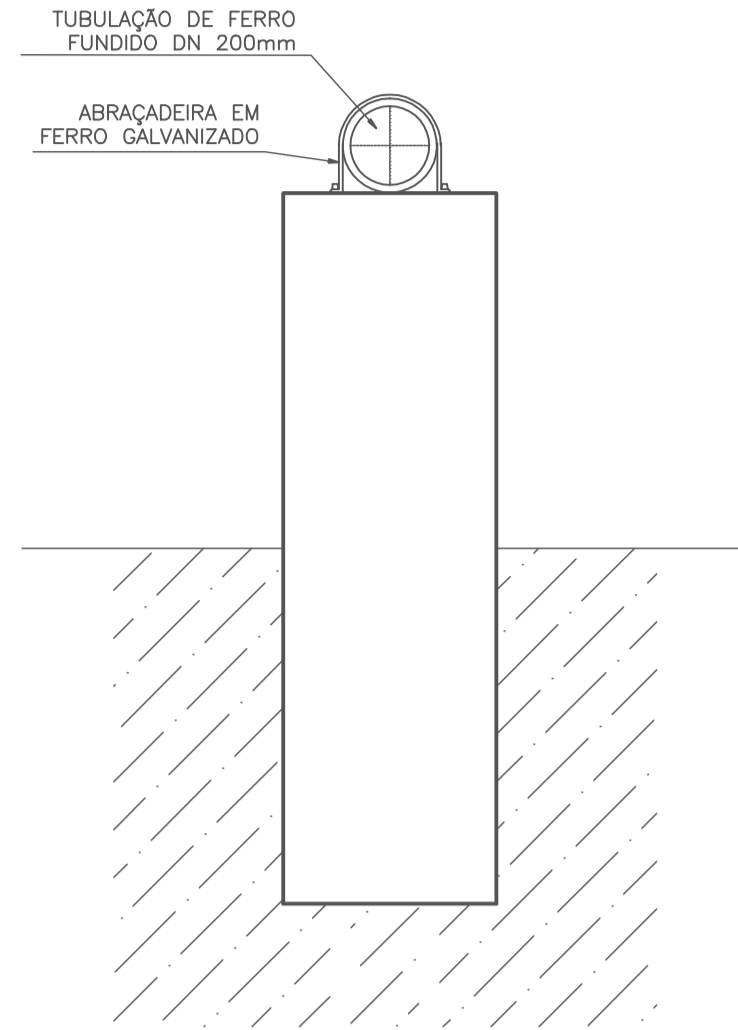
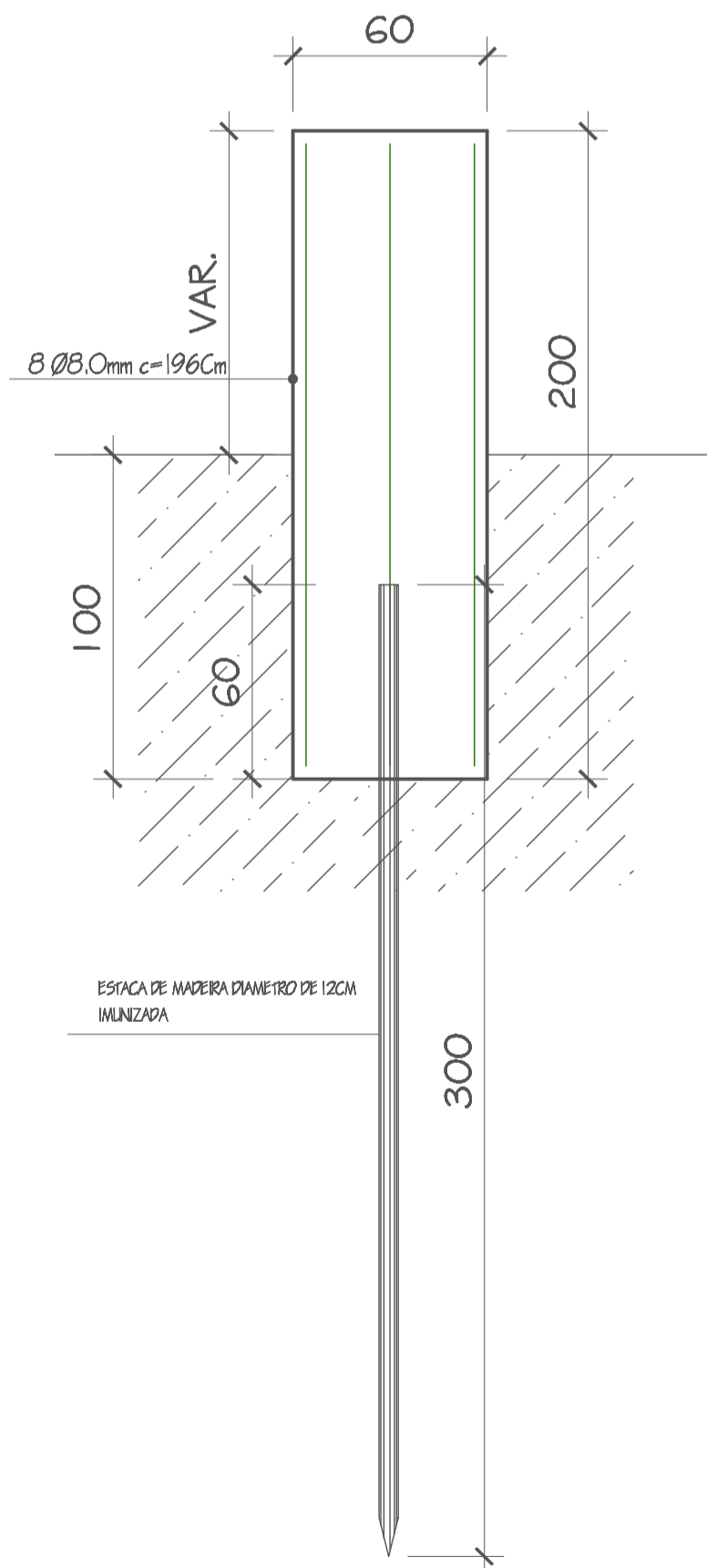


PLANTA BAIXA
ESCALA: 1/20

OBS.: ACOMPANHAR A IMPLANTAÇÃO DOS PILARETIS CONFORME PROJETO, SOMENTE EXECUTAR PILARETIS QUE FORAM DESTRUÍDOS PELA ENCHENTE OU ONDE INDICADO EM PROJETO NÃO MAIS EXISTIR NO LOCAL.

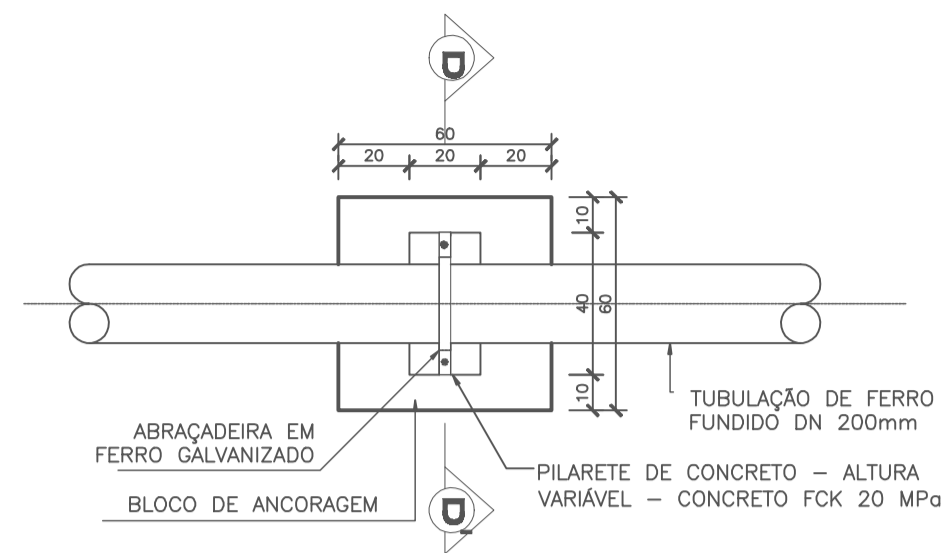


OBS.: A PARTE ENTERRADA DO PILARETI NÃO PODE SER INFERIOR A 1,00M. A ESTACA INERIDA NO CONCRETO NÃO PODE SER INFERIOR A 60CM. O COMPRIMENTO DA ESTACA NÃO PODE SER INFERIOR A 3,00M.

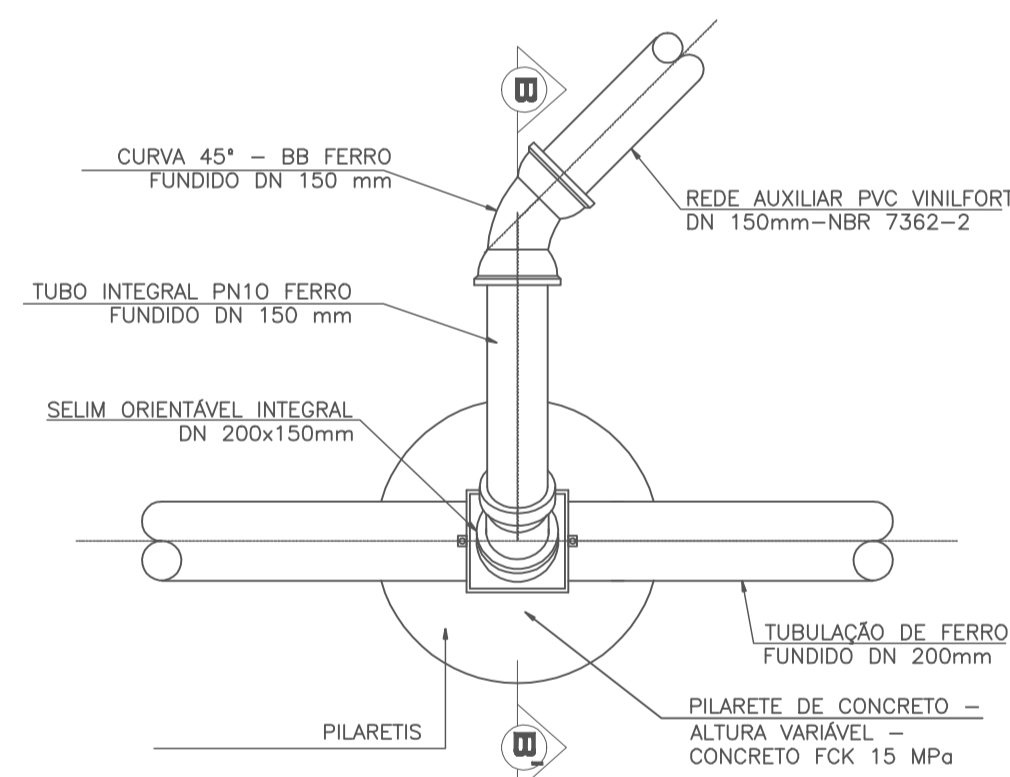


CORTE DD'

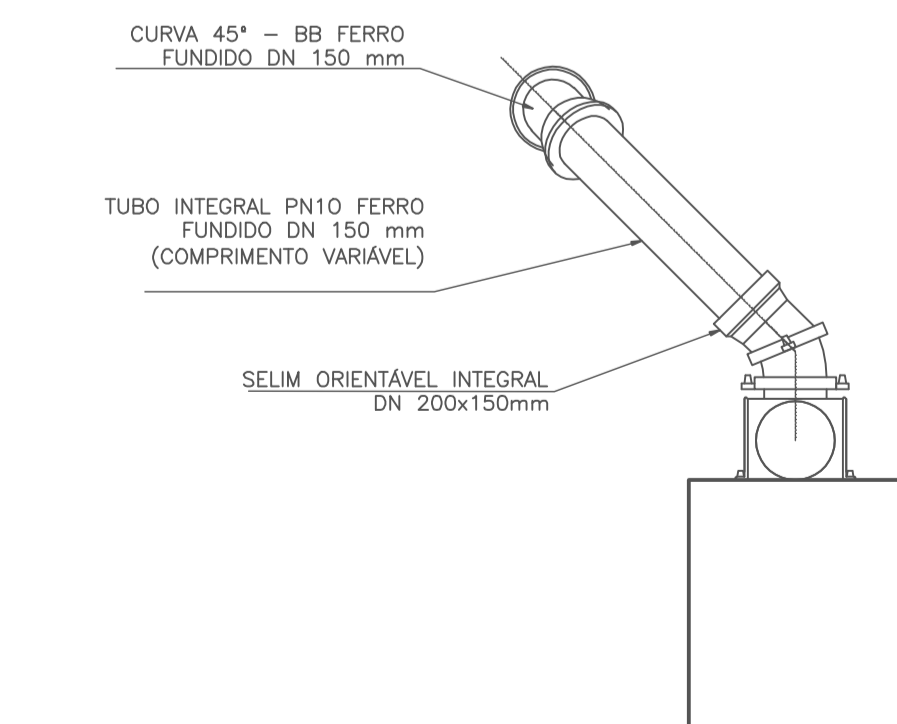
DETALHE - DISPOSITIVO DE FIXAÇÃO DOS COLETORES TRONCO E INTERCEPTOR NOS PILARETES
ESCALA: 1/20



PLANTA BAIXA - DISPOSITIVO DE FIXAÇÃO DOS COLETORES TRONCO E INTERCEPTOR NOS PILARETES

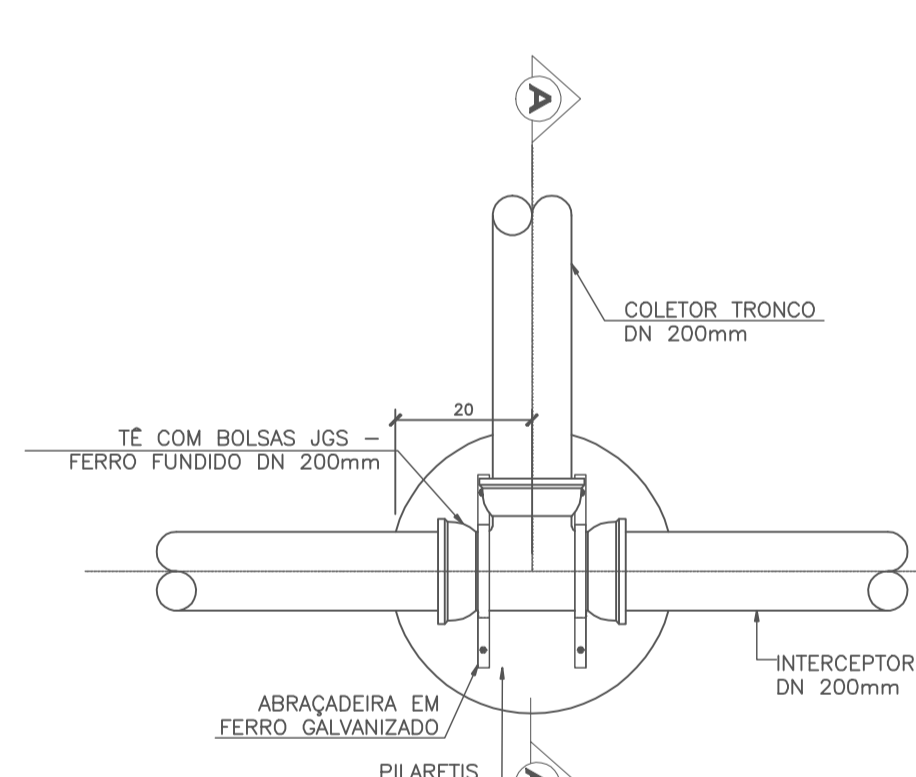


PLANTA BAIXA - LIGAÇÃO DA REDE AUXILIAR NO COLETOR TRONCO OU INTERCEPTOR

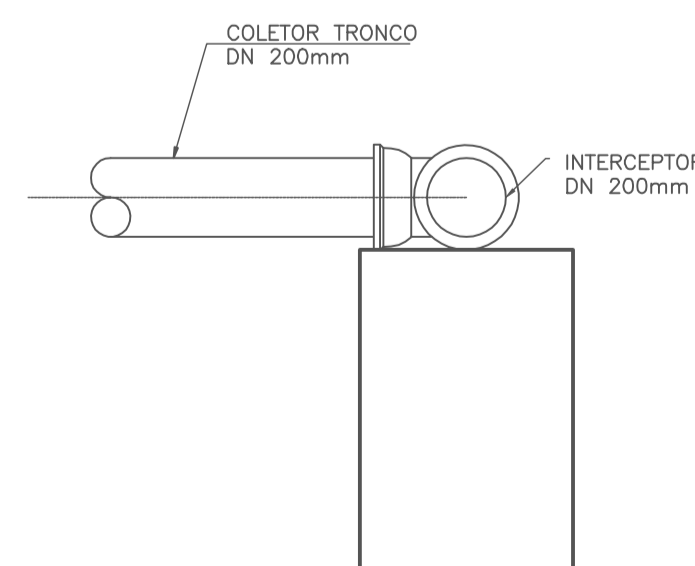


CORTE AA'

DETALHE - INTERLIGAÇÃO COLETOR TRONCO COM O INTERCEPTOR
ESCALA: 1/20

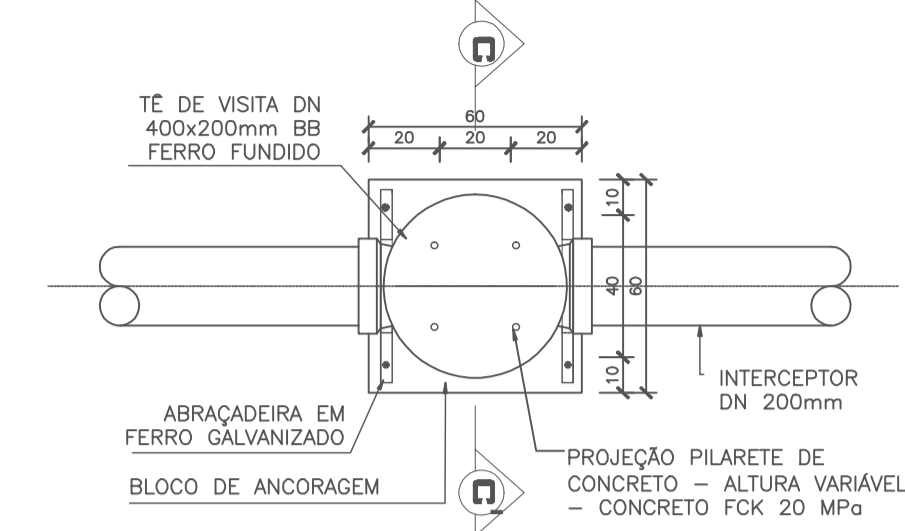


PLANTA BAIXA - INTERLIGAÇÃO COLETOR TRONCO COM O INTERCEPTOR

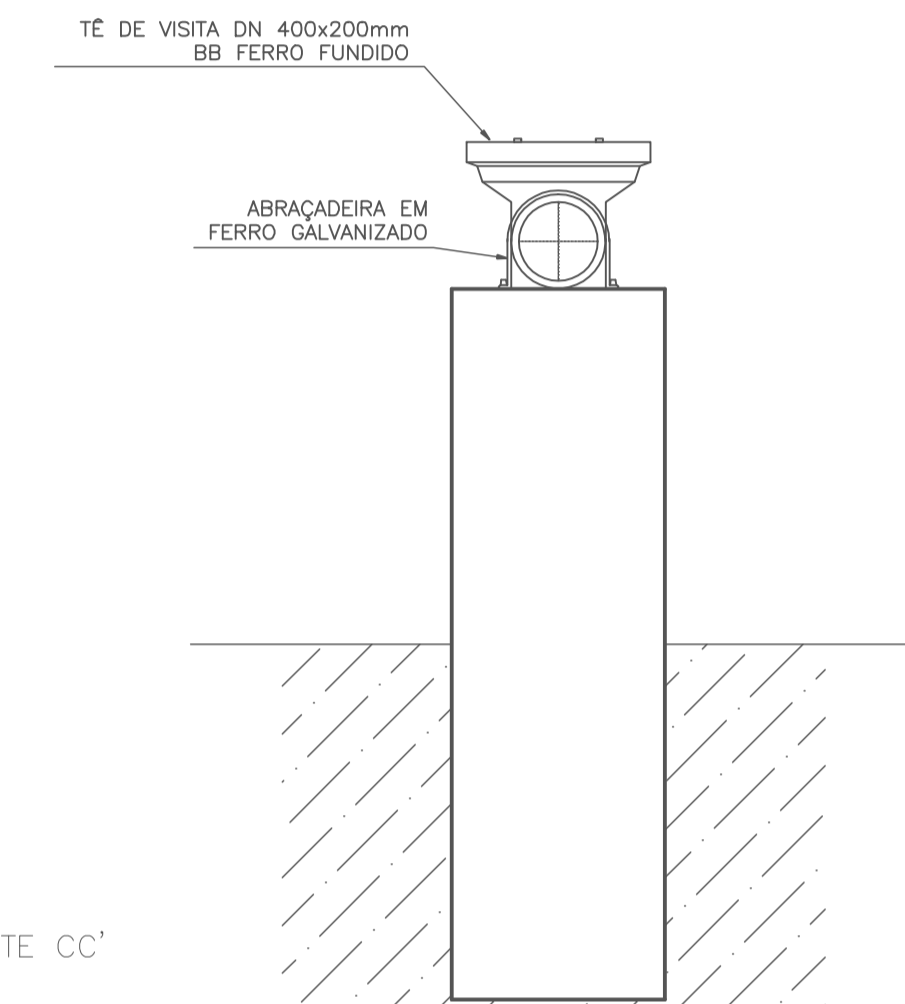


CORTE BB'

DETALHE - LIGAÇÃO DA REDE AUXILIAR NO COLETOR TRONCO OU INTERCEPTOR
ESCALA: 1/20



PLANTA BAIXA - DISPOSITIVO DE INSPEÇÃO PARA OS COLETORES TRONCO COM O INTERCEPTOR



CORTE CC'

DETALHE - DISPOSITIVO DE INSPEÇÃO PARA OS COLETORES TRONCO COM O INTERCEPTOR
ESCALA: 1/20

PREFEITURA MUNICIPAL DE IBIRAÇU
SECRETARIA MUNICIPAL DE OBRAS E SERVIÇOS URBANOS
ESTADO DO ESPÍRITO SANTO

PROJETO: DETALHE PILARETIS

REFERÊNCIA: PLANTA BAIXA E CORTES

AUTOR DO PROJETO:

RESP. TÉCNICO:

DESENHO: ANDRESSA RODRIGUES
ARQUITETA E URBANISTA

ESCALA: INDICADA

FOLHA: 1/1

REVISÃO:

DATA: ABRIL 2017